



**ЭКОМИР**

с заботой о будущем

# ПАСПОРТ

**УСТАНОВКА ОЧИСТКИ  
БЫТОВЫХ СТОЧНЫХ ВОД**

**ЭКОМИР**

ТУ 28.29.12-006-55149947-2022

## Оглавление

- 3 Введение
- 4 Назначение и область применения
- 5 Общие сведения об изделии
- 6 Технические характеристики
- 6 Состав изделия и комплект поставки
- 7 Устройство станции
- 8 Принцип работы станции
- 9 Меры безопасности
- 10 Монтаж и подготовка к работе
- 12 Техническое обслуживание
- 13 Гарантия и срок службы
- 14 Декларация соответствия
- 15 Сертификат соответствия
- 16 Гарантийный талон
- 17 Свидетельство на товарный знак

## Введение

Настоящий паспорт распространяется на установки очистки хозяйственно-бытовых сточных вод (далее по тексту – «станции») производства ООО «ЭКОМИР НН», Нижний Новгород, Россия.

Станции являются передовыми системами для очистки хозяйственно-бытовых сточных вод и рассматриваются в качестве ключевой технологии в переработке и повторном использовании сточных вод для бытового назначения.

## Назначение и область применения

Станция биологической очистки бытовых сточных вод модельного ряда ЭКОМИР предназначена для биологической очистки хозяйственно-бытовых и близких к ним по составу сточных вод от жилых домов при постоянном или сезонном проживании, а также сточных вод предприятий, торговых помещений, коттеджей, других жилых и нежилых зданий с периодическим или постоянным сбросом канализационных и хозяйственно-бытовых сточных вод.

Биологическая очистка происходит без использования расходных биологических и химических компонентов. Применение станции, как правило, обусловлено отсутствием центральной системы канализации, однако станция может быть использована параллельно или попеременно с ней.



Рисунок 1. Общий вид станции

## Общие сведения об изделии

Конструктивные элементы и детали станции, контактирующие со сточными водами, выполнены из коррозионностойкого и морозостойкого материала – полиэтилена низкого давления. Они не нуждаются в замене, их срок службы, а также срок службы корпуса станции более 25 лет. Электрооборудование станции (компрессор и насос) имеет свои сроки эксплуатации, указанные в паспортах данных изделий, и могут нуждаться в замене или обслуживании внутренних элементов. Потребляемая мощность компрессора, входящего в комплектацию станции, зависит от модификации и находится в пределах от 30 до 55 Вт. Конструкция станции рассчитана на неравномерное поступление сточных вод в течение суток.

В станции реализуется экологически чистая технология глубокой биологической очистки сточных вод активным илом и микроорганизмами, действующими в аэробных и анаэробных условиях. В станции нет узлов, подверженных коррозии или гниению, требующих последующей замены. Все крепежные соединения выполнены из пластика и нержавеющей стали.

## Технические характеристики

	Кол-во проживающих человек	Производительность, м³/сут	Диаметр, см	Высота общая, см	Глубина залег. подв. магистр., мм	Высота и диаметр горловины, см	Масса, кг	Залповый сброс, л	Потребление компрессора, Вт	Производ. компрессора, л/мин	Напряжение компрессора, В
<b>ЭКОМИР 2</b>	3	0,6	126	166	600	70x94	115	240	30	30-40	220
<b>ЭКОМИР 3</b>	5	1,0	126	186	600	70x94	120	390	30	30-40	220
<b>ЭКОМИР 4</b>	6	1,2	126	206	600	70x94	135	510	40	40-50	220
<b>ЭКОМИР 5</b>	7	1,4	126	216	600	70x94	140	550	40	40-50	220
<b>ЭКОМИР 6</b>	9	1,8	126	226	600	70x94	145	600	40	40-50	220
<b>ЭКОМИР 7</b>	10	2,0	126	236	600	70x94	150	650	55	50-70	220
<b>ЭКОМИР 8</b>	12	2,4	126	246	600	70x94	160	710	55	50-70	220

## Состав изделия и комплект поставки

	Корпус установки, шт	Крышка, шт	Компрессор, шт	Воздушный трубопровод, шт	Эрлифт (мамут-насос), шт	Заглушки и фитинги (компл.), шт	Ершовая загрузка (компл.), шт	Компрессорный ящик, шт	Насос принудит. откачки, шт*	Паспорт, шт
<b>ЭКОМИР 2</b>	1	1	1	1	1	1	2	1	1	1
<b>ЭКОМИР 3</b>	1	1	1	1	1	1	2	1	1	1
<b>ЭКОМИР 4</b>	1	1	1	1	1	1	2	1	1	1
<b>ЭКОМИР 5</b>	1	1	1	1	1	1	2	1	1	1
<b>ЭКОМИР 6</b>	1	1	1	1	1	1	2	1	1	1
<b>ЭКОМИР 7</b>	1	1	1	1	1	1	2	1	1	1
<b>ЭКОМИР 8</b>	1	1	1	1	1	1	2	1	1	1

\*Доп. оборудование, не входит в стандартную комплектацию и стоимость.

## Устройство станции

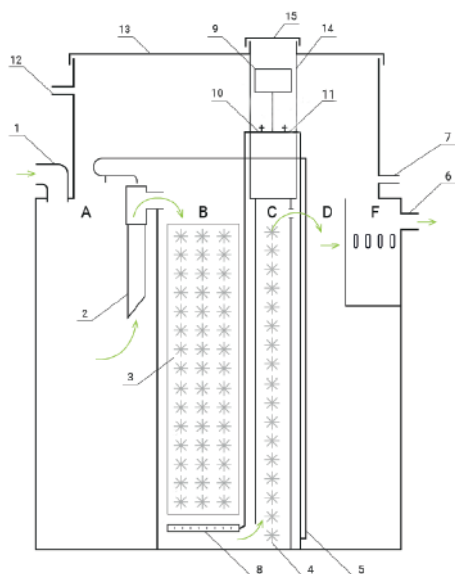


Рисунок 2. Общая схема камер станции

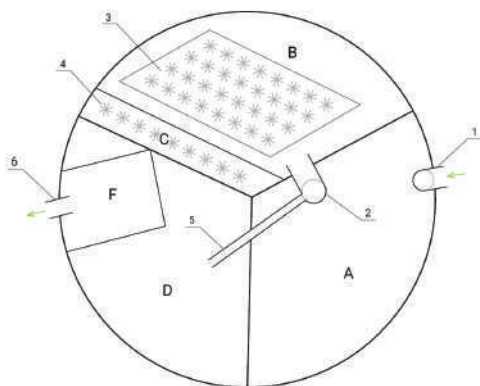


Рисунок 3. Общая схема. Вид сверху

### Условные обозначения:

A – Приемная камера
B – Биореактор аэробный
C – Биореактор анаэробный
D – Вторичный отстойник
F – Третичный отстойник
1 – Вход сточных вод
2 – Фильтр грубой очистки
3 – Ершовая загрузка аэробной камеры
4 – Ершовая загрузка анаэробной камеры
5 – Аэролифт (мамут-насос)
6 – Выход очищенных стоков самотеч.
7 – Выход очищенных стоков принудит.
8 – Аэратор
9 – Компрессор
10 – Вентиль аэратора биореактора аэробного
11 – Вентиль аэролифта
12 – Ввод электрического кабеля
13 – Крышка горловины
14 – Ящик компрессорный
15 – Вентиляционный грибок

## Принцип работы станции

Работа станции заключается в многоступенчатой системе очистки сточных вод. В основе работы лежит механическая, аэробная и анаэробная системы. Сточные воды поступают в станцию через отверстие (1 рис. 2, 3) и попадают в приемную (септическую) камеру (А рис. 2, 3). В приемной камере происходит отстаивание стоков.

Затем стоки поступают в биореактор аэробный (рис. 2, 3) через переливной фильтр (2 рис. 2, 3). В биореакторе аэробном происходит процесс окисления сточных вод микроорганизмами, закрепившимися на ершовой загрузке (3 рис. 2, 3). Из аэробного биореактора вода с илом поступает в анаэробный отсек-денитрификатор где проходит доочистку от нитратов.

Пройдя механическую, аэробную и анаэробную очистку, стоки поступают во вторичный отстойник (D рис. 2, 3), в котором происходит разделение иловой смеси. При разделении активный ил оседает на дне камеры. Часть его перемещается аэролифтом (5 рис. 2, 3) в приемную камеру.

Из вторичного отстойника очищенные стоки поступают в третичный отстойник (F рис. 2, 3). Из третичного отстойника очищенная вода отводится в дренажную систему или водоток. В зависимости от принципа отведения, самотечный или принудительный, у станции имеются: вывод самотечный (6 рис. 2, 3) и принудительный (7 рис. 2).

Горловина станции оснащена крышкой (13 рис. 2), с вентиляционным грибком (15 рис. 2).

## Меры безопасности

- Работаящая станция должна быть закрыта крышкой.
- Во время чистки или ремонта станции необходимо отключить станцию от электросети.
- При работе с компрессором необходимо соблюдать правила безопасности, изложенные в его паспорте.
- Все электрические приборы станции должны соединяться с сетью через стабилизатор напряжения 1 кВт при самотечном отводе, и 2 кВт при принудительном отводе стоков.
- Изделие следует оберегать от столкновения, падения, ударов и нанесения механических повреждений.
- Запрещается перекатывание и волочение станции по земле.
- Запрещается подвергать станцию открытому огню или длительному интенсивному воздействию тепла.
- Для корректной работы станции запрещается в нее сбрасывать:
  - строительный мусор, растворители, краски, шпатлевку, известь, песок, тряпки и ветоши;
  - нефтепродукты, машинное масло, антифризы;
  - щелочи, кислоты, медикаменты, спирт и спиртосодержащие жидкости;
  - хлор и хлорсодержащие вещества;
  - пакеты, пленки, сигареты;
  - стоки от систем фильтрации с содержанием солей;
  - оставшиеся после приготовления пищи масла, животные жиры и прочее.
- Во избежание деформации корпуса, перегородок и горловины станции запрещается складирование материалов, проезд автотранспорта и спецтехники, возведение построек и надстроек, асфальтирование, бетонирование и укладка брусчатки ближе, чем в 2 м от ближайшей стенки изделия.

## Монтаж и подготовка к работе

Монтаж станции рекомендуется производить специалистам, имеющим опыт и необходимые компетенции в данном виде деятельности.

Котлован необходимо разработать так, чтобы зазор между его стенками и стенками станции был не менее 150 мм с каждой стороны. Глубина котлована разрабатывается с учетом габаритов станции и требований по монтажу. Крышка должна возвышаться не менее чем на 100 мм от уровня земли. Перед установкой станции дно котлована необходимо подготовить, просыпав его песком. Песок необходимо уплотнить, обеспечив высоту слоя не менее 150 мм и выравнить в продольном и поперечном направлениях.

Засыпка станции осуществляется песком без крупных твердых включений. Засыпка котлована и заливка станции должна быть одновременная, послойная, с шагом 300 мм. Песчаную засыпку необходимо проливать водой и уплотнять. Чтобы станция не всплыла, при размещении в водонасыщенных грунтах, необходимо заполнить ее водой сразу после помещения корпуса в котлован, а также рекомендуется сделать якорение к бетонной плите, либо к иному утяжелителю.

Подводящий трубопровод сточных вод диаметром 110 мм проложить на глубине не менее 200 мм от уровня земли до верха трубы, с уклоном не менее 2 см на 1 п.м. Трубопровод разместить на основании из уплотненного песка, высотой не менее 100 мм. При наличии пучинистых или слабонесущих грунтов необходимо предусмотреть мероприятия, исключающие повреждение трубопровода.

Отводящий трубопровод проложить аналогично подводящему трубопроводу, с уклоном от станции. Если сброс принудительный, то необходимо установить дренажный насос, соединив его с принудительным выводом (7 рис. 2), заглушив самотечный (6 рис. 2, 3), электричество, для питания дренажного насоса, подводится через ввод электрического кабеля (12 рис. 2).

Если компрессор монтируется вне станции, то воздуховод от него к станции прокладывается в общей траншее с подводящим трубопроводом, обеспечивая уклон в сторону станции. Не допускается провисание и обратный уклон воздуховода во избежание скопления и замерзания конденсата.

Для полного исключения возникновения конденсата в воздуховоде, рекомендуется утеплить и оборудовать воздуховод греющим кабелем.

При размещении компрессора в корпусе станции электрический кабель ввести через патрубок (12 рис. 2).

Для подключения компрессора и дренажного насоса необходимо использовать кабель ВВГ или ПВС, сечением не менее 3х1,5.

После того, как станция установлена, и все трубопроводы подсоединены, необходимо отрегулировать систему аэрации и систему аэролифта, для

- заполнить камеры В, С, D станции водой до уровня выхода (6 рис. 2);
- включить компрессор;
- вентиль аэратора (10 рис. 2) открыть до положения, при котором наблюдается среднее бурление воды;
- вентиль аэролифта (11 рис. 2) открыть до положения, при котором расход воды аэролифта составляет не более 1 литра в минуту.

### **Важно**

Не допускается слишком активное и/или незначительное бурление в камере (В рис. 2, 3), т.к. нарушается оптимальный режим жизнедеятельности аэробных бактерий, из-за избытка или недостатка кислорода.

Спустя 3-6 недели с момента начала поступления в станцию бытовых стоков, образуется достаточное количество активного ила, и станция выходит на рабочий режим. Для ускорения процесса, рекомендуется использовать готовые смеси с бактериями.

В случае консервации станции на зимний период, рекомендуется откачать станцию, оставив 2/3 – 3/4 от полного объема. Полностью откачивать станцию запрещается. Отключить компрессор и убрать его в теплое сухое место. Насос дренажный необходимо отсоединить и вынуть из станции, промыть его и убрать в сухое теплое место. Крышку станции плотно закрыть.

## Техническое обслуживание

Техническое обслуживание компрессора и дренажного насоса осуществлять согласно паспортам изделий.

При повышенной нагрузке, избыточный ил, накапливающийся во вторичном отстойнике (D рис. 2, 3) рекомендуется (раз в 6 месяцев) перекачивать в приемную камеру (A рис. 2, 3) с помощью системы аэролифта (5 рис. 2, 3) до светлой воды.

Для этого необходимо открыть вентиль аэролифта (11 рис. 2) полностью, а вентиль (10 рис. 2) системы аэрации закрыть, после перекачки вернуть краны в исходное положение.

Приемную камеру необходимо очищать полностью, с целью удаления осадка, один раз в 2 года. Очистку производить фекальным насосом или ассенизаторской машиной.

Очистку биореакторов, ершовой загрузки и стенок станции промывать струей воды под напором, с периодичностью раз в 2-3 года.

Ершовую загрузку рекомендуется менять раз в 5-6 лет.

## Гарантийные обязательства и срок службы

Станция биологической очистки изготовлена из полиэтилена низкого давления с длительным сроком службы — не менее 25 лет.

Началом гарантийного срока является дата продажи станции.

Гарантийные обязательства могут быть исполнены, если будет предоставлен паспорт с заполненным гарантийным талоном, с указанием модели и комплектации, а также с подписью и печатью торгующей организации.

### 5 лет

Гарантийный срок эксплуатации корпуса при соблюдении правил монтажа и эксплуатации.

### 1 год

Гарантия на электрические компоненты (компрессор и дренажный насос).

### Гарантия не распространяется:

- На отверстия, вмятины и другие дефекты корпуса или горловин, а так же повреждения внутренних деталей конструкций, полученные в результате нарушения правил погрузки, выгрузки, транспортировки и эксплуатации станции.
- На компрессор, если его затопило, при размещении его в станции и не соблюдении правил эксплуатации или монтажа.
- На компрессор и дренажный насос, в случае отсутствия стабилизатора напряжения.
- На повреждения станции возникшие в результате неправильно выполненного монтажа
- На работу станции, при нарушении правил эксплуатации, указанных в паспорте изделия.
- На корпус станции, при увеличении высоты стандартной горловины более чем на 300 мм



**ЕВРАЗИЙСКИЙ ЭКОНОМИЧЕСКИЙ СОЮЗ  
ДЕКЛАРАЦИЯ О СООТВЕТСТВИИ**



Место нахождения (адрес юридического лица): Россия, 603142, г. Нижний Новгород, ул. Мончегорская, д. 12, корп.4, кв. 102  
Адрес места осуществления деятельности: Россия, 603002, г. Нижний Новгород, ул. Интернациональная, д. 95, оф. 49  
Основной государственный регистрационный номер 1225200001180.  
Телефон: +79200350303 Адрес электронной почты: info@ecomirnp.ru

**заявляет, что** Установки очистки бытовых сточных вод «ЭКОМИР».

Изготовитель ОБЩЕСТВО С ОГРАНИЧЕННОЙ ОТВЕТСТВЕННОСТЬЮ "ЭКОМИР НН"

Место нахождения (адрес юридического лица): Россия, 603142, г. Нижний Новгород, ул. Мончегорская, д. 12, корп.4, кв. 102

Адрес места осуществления деятельности по изготовлению продукции: Россия, 603002, г. Нижний Новгород, ул. Интернациональная, д. 95, оф. 49  
Продукция изготовлена в соответствии с ТУ 28.29.12-006-55149947-2022 Установки очистки бытовых сточных вод «ЭКОМИР».

Код (коды) ТН ВЭД ЕАЭС: 8421210009

Серийный выпуск

**соответствует требованиям**

Технического регламента Таможенного союза "О безопасности машин и оборудования" (ТР ТС 010/2011)  
Технического регламента Таможенного союза "Электромагнитная совместимость технических средств" (ТР ТС 020/2011)

**Декларация о соответствии принята на основании**

Протокола испытаний № 20445-МС-2023 от 13.04.2023 года, выданного Испытательной лабораторией «Международный стандарт» Общества с ограниченной ответственностью «Международный стандарт» (регистрационный номер аттестата аккредитации РОСС RU.32509.04ССНО.ИЛ101)

Схема декларирования соответствия: 1д

**Дополнительная информация**

ГОСТ 12.2.003-91 "Система стандартов безопасности труда. Оборудование производственное. Общие требования безопасности", ГОСТ 12.2.007.0-75 "Система стандартов безопасности труда. Изделия электротехнические. Общие требования безопасности", ГОСТ 30804.6.2-2013 (IEC 61000-6-2:2005) Совместимость технических средств электромагнитная. Устойчивость к электромагнитным помехам технических средств, применяемых в промышленных зонах. Требования и методы испытаний, ГОСТ IEC 61000-6-4-2016 Электромагнитная совместимость (ЭМС). Общие стандарты. Стандарт электромагнитной эмиссии для промышленных обстановок. Условия хранения продукции в соответствии с ГОСТ 15150-69 "Машины, приборы и другие технические изделия. Исполнения для различных климатических районов. Категории, условия эксплуатации, хранения и транспортирования в части воздействия климатических факторов внешней среды". Срок хранения (службы, годности) указан в прилагаемой к продукции товаросопроводительной и/или эксплуатационной документации.

**Декларация о соответствии действительна с даты регистрации по 12.04.2028 включительно.**

\_\_\_\_\_  
М.П.

(подпись)

\_\_\_\_\_  
(Ф.И.О. заявителя)

**Регистрационный номер декларации о соответствии: ЕАЭС N RU Д-РУ.РА03.В.21009/23**

**Дата регистрации декларации о соответствии: 13.04.2023**

СИСТЕМА ДОБРОВОЛЬНОЙ СЕРТИФИКАЦИИ  
«КОД КАЧЕСТВА»

000007

№ РОСС RU.33218.04ЭТН0 в едином реестре зарегистрированных систем добровольной сертификации  
ФЕДЕРАЛЬНОЕ АГЕНТСТВО ПО ТЕХНИЧЕСКОМУ РЕГУЛИРОВАНИЮ И МЕТРОЛОГИИ

СЕРТИФИКАТ СООТВЕТСТВИЯ



Регистрационный номер РОСС RU.33218.04ЭТН0.ОС01.00006

Срок действия с 13.04.2026 по 12.04.2031

**ОРГАН ПО СЕРТИФИКАЦИИ** № РОСС RU.33218.04ЭТН0.ОС01 Общество с ограниченной ответственностью «ДИАЛОГ», 141090, Московская область, г. Королёв, мкр Юбилейный, Ленинская ул. д. 12, помеш. 08

**ПРОДУКЦИЯ** Установки очистки бытовых сточных вод «ЭКОМИР»

Параметры воды после очистки: Массовая концентрация, мг/дм<sup>3</sup>: железа – 0,05, нитратов – 4,6, нитритов – 0,003, аммиака и ионов аммония – 6,6, сульфат – ионов – 35,1, фосфат – ионов – 2,2, хлоридов – 5,0, нефтепродуктов – 0,046; Водородный показатель, рН – 7,5; Химическое потребление кислорода, мгО/дм<sup>3</sup> – 16,5; Биохимическое потребление кислорода, мг/дм<sup>3</sup> – 14,7; Взвешенные вещества, мг/дм<sup>3</sup> – 10,2. Серийный выпуск

Код ОКПД 2
28.29.12
Код ТН ВЭД
8421210009

**СООТВЕТСТВУЕТ ТРЕБОВАНИЯМ НОРМАТИВНЫХ ДОКУМЕНТОВ**

ТУ 28.29.12-006-55149947-2022 Установки очистки бытовых сточных вод «ЭКОМИР».

**ИЗГОТОВИТЕЛЬ** ОБЩЕСТВО С ОГРАНИЧЕННОЙ ОТВЕТСТВЕННОСТЬЮ "ЭКОМИР НН". Место нахождения: 603142, Россия, г. Нижний Новгород, ул. Мончегорская, д. 12, корп.4, кв. 102, ИНН 5256200632, ОГРН 1225200001180 Адрес места осуществления деятельности по изготовлению продукции: 603002, Россия, г. Нижний Новгород, ул. Интернациональная, д. 95

**СЕРТИФИКАТ ВЫДАН** ОБЩЕСТВО С ОГРАНИЧЕННОЙ ОТВЕТСТВЕННОСТЬЮ

"ЭКОМИР НН". Место нахождения: 603142, Россия, г. Нижний Новгород, ул. Мончегорская, д. 12, корп.4, кв. 102, ИНН 5256200632, ОГРН 1225200001180 Телефон: +7(920) 035 03 03 Адрес электронной почты: info@ecomirnn.ru. Адрес места осуществления деятельности: 603002, Россия, г. Нижний Новгород, ул. Интернациональная, д. 95

**НА ОСНОВАНИИ** Протокола испытаний № ИЛ01/26/40 от 13.04.2026 года, выданного Испытательной лабораторией ООО «ДИАЛОГ» (регистрационный номер аттестата аккредитации РОСС RU.33218.04ЭТН0.ИЛ01)



Проверка подлинности сертификата соответствия

**ДОПОЛНИТЕЛЬНАЯ ИНФОРМАЦИЯ** Схема сертификации: 2с (ГОСТ Р 53603-2020 Оценка соответствия. Схемы сертификации продукции в Российской Федерации).

Руководитель органа



В.К. Турчан

инициалы, фамилия

Эксперт

А.А. Кравцова

инициалы, фамилия

Настоящий сертификат соответствия обязывает организацию поддерживать выпуск (реализацию) продукции в соответствии с вышеуказанным стандартом, что будет находиться под контролем органа по сертификации системы добровольной сертификации «КОД КАЧЕСТВА» и подтверждаться при прохождении ежегодного инспекционного контроля

# ГАРАНТИЙНЫЙ ТАЛОН

Отметка ОТК \_\_\_\_\_

МП

Модель станции \_\_\_\_\_

Серийный номер \_\_\_\_\_

Комплектация \_\_\_\_\_

Дата продажи « \_\_\_\_ » \_\_\_\_\_ 20 \_\_\_\_

Торговая организация \_\_\_\_\_

ФИО покупателя \_\_\_\_\_

Подпись покупателя \_\_\_\_\_

С гарантийными условиями и правилами эксплуатации ознакомлен(а).  
Станция в исправном состоянии, претензий не имею.

РОССИЙСКАЯ ФЕДЕРАЦИЯ



**СВИДЕТЕЛЬСТВО**

на товарный знак (знак обслуживания)

№ 1015687



**ЭКОМИР**

Правообладатель: **ОБЩЕСТВО С ОГРАНИЧЕННОЙ ОТВЕТСТВЕННОСТЬЮ "ЭКОМИР НН"**, 603142, НИЖЕГОРОДСКАЯ ОБЛАСТЬ, Г. НИЖНИЙ НОВГОРОД Г.О., НИЖНИЙ НОВГОРОД Г., МОНЧЕГОРСКАЯ УЛ., 12, К. 4, КВ. 102 (RU)

Заявка № 2023749444

Приоритет товарного знака **07 июня 2023 г.**

Зарегистрировано в Государственном реестре товарных знаков и знаков обслуживания

Российской Федерации **15 апреля 2024 г.**

Срок действия регистрации истекает **07 июня 2033 г.**

Руководитель Федеральной службы  
по интеллектуальной собственности


Ю.С. Зубов




## Уважаемый покупатель

Мы благодарим вас за выбор станции глубокой биологической очистки «ЭКОМИР» и искренне надеемся, что вы останетесь довольны выбором. Наши специалисты, создавая станцию «ЭКОМИР», добились максимально надежной и простой в обслуживании установки, которая прослужит вам долгие годы.

**С Уважением, ООО «Экомир НН»**

 г. Нижний Новгород,  
ул. Интернациональная, д. 95

 8 (920) 035-03-03

 [www.ecomirnn.ru](http://www.ecomirnn.ru)

 [info@ecomirnn.ru](mailto:info@ecomirnn.ru)

