



**ЭКОМИР**

с заботой о будущем

# ПАСПОРТ

КЕССОН ПЛАСТИКОВЫЙ

СОЮЗ

ТУ 22.29.29-003-55149947-2022

## Оглавление

- 3 Введение
- 3 Назначение и область применения
- 4 Общие сведения об изделии
- 4 Технические характеристики
- 5 Состав изделия и комплект поставки
- 6 Устройство кессона
- 7 Меры безопасности
- 8 Монтаж и подготовка к работе
- 9 Гарантия и срок службы
- 10 Сертификат соответствия
- 11 Свидетельство на товарный знак
- 12 Гарантийный талон

## Введение

Настоящий паспорт распространяется на пластиковый кессон (далее по тексту – «кессон») производства ООО «Экомир НН», Нижний Новгород, Россия. Кессоны являются неотъемлемой частью обустройства водозаборной скважины

## Назначение и область применения

Кессоном называют камеру для обслуживания инженерных систем, расположенную ниже уровня земной поверхности. Его сооружают для обеспечения удобного доступа и возможности монтажа оборудования или коммуникаций.



Рисунок 1. Общий вид Кессона

## Общие сведения об изделии

Конструктивные элементы и детали кессона, контактирующие с грунтовыми водами, выполнены из коррозионностойкого и морозостойкого материала – полиэтилена низкого давления, толщиной 8 и 10 мм. Они не нуждаются в замене, их срок службы более 25 лет.

Кессон имеет герметичную пластиковую конструкцию с ребрами жесткости, основанием с грунтозацепами, встроенной лестницей и крышкой.

Допускается размещение в кессоне насосного оборудования, фильтров, гидроаккумулятора, запорной арматуры, а также развязка труб водоснабжения.

## Технические характеристики

	Масса, кг	Объем камеры, м <sup>3</sup>	Габаритная высота, см	Высота камеры, см	Диаметр камеры, см	Высота горловины, см	Диаметр горловины, см	Устройство дна
<b>СОЮЗ 32-165</b>	90	1,2	205	170	96,6	30	64	Фланец 32-165
<b>СОЮЗ-М 32-165</b>	115	2,1	205	170	126	30	72	Фланец 32-165

## Состав изделия и комплект поставки

	Корпус кессона, шт	Крышка, шт	Уплот. кольцо, шт	Планка летнего крана, шт	Лестница, шт	Крепеж (компл.), шт	Паспорт, шт
<b>СОЮЗ 32-165</b>	1	1	1	1	1	1	1
<b>СОЮЗ-М 32-165</b>	1	1	1	1	1	1	1

# Устройство кессона

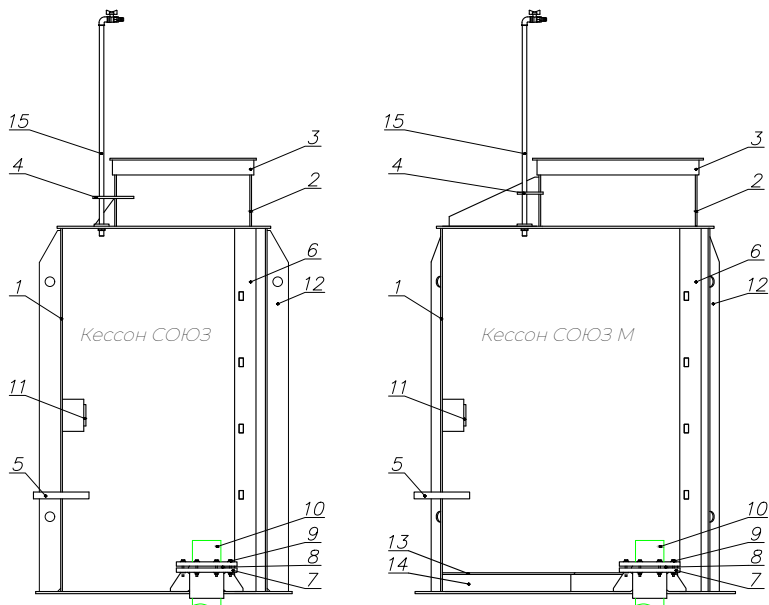


Рисунок 2. Общая схема

## Условные обозначения:

1 - Корпус кессона	8 - Уплотнительное кольцо
2 - Горловина кессона	9 - Крепеж
3 - Крышка кессона	10 - Труба обсадная (скважинная)
4 - Планка для летнего крана	11 - Планка под розетку
5 - Выводящий патрубок	12 - Ребро жесткости с проушинами
6 - Лестница	13 - Второе дно
7 - Вводной патрубок с фланцем и ответной частью	14 - Ребро жесткости дна
	15 - Летний кран* (опционально)

\*Доп. оборудование, не входит в стандартную комплектацию и стоимость

## Меры безопасности

- Кессон может транспортироваться любым видом транспорта.
- При транспортировке, погрузке и выгрузке запрещается бросать кессон.
- До монтажа кессон допускается хранить в естественных условиях на открытом воздухе, на расстоянии не менее 1,5 м от отопительных и нагревательных элементов.
- Запрещается перекатывание и волочение кессона по земле.
- Кессон должен быть закрыт крышкой.
- Запрещается подвергать кессон открытому огню или длительному интенсивному воздействию тепла.
- Во избежание деформации корпуса и горловины кессона запрещается складирование материалов, проезд автотранспорта и спецтехники, возведение построек и надстроек, асфальтирование, бетонирование и укладка брусчатки ближе, чем в 2 м от ближайшей стенки изделия.

## Монтаж и подготовка к работе

Монтаж кессона рекомендуется производить специалистам, имеющим опыт и необходимые компетенции в данном виде деятельности.

Котлован необходимо разработать с учетом эксцентricности отверстия в днище кессона. Зазор между стенками котлована и стенками кессона должен быть не менее 150 мм с каждой стороны. Крышка должна возвышаться на 100 мм от уровня земли.

Перед установкой кессона дно котлована необходимо подготовить, просыпав его песком. Песок необходимо уплотнить, обеспечив высоту слоя не менее 150 мм и произвести выравнивание в продольном и поперечном направлениях.

В качестве основания под кессон необходимо положить или сформировать на месте бетонную плиту и осуществить к ней якорение с помощью синтетического шнура диаметром не менее 16 мм. Запрещается использовать для якорения металлический трос. Допускается осуществлять якорение кессона к плите с помощью анкерных болтов, через наружную часть основания (юбку кессона).

Засыпка кессона осуществляется песком без крупных твердых включений. Перед засыпкой кессона песком необходимо горловину накрыть крышкой.

При засыпке необходимо пролить или подбить водой песок в пазухи у днища кессона, перед этим проложив магистрали труб для водоснабжения и для электрического кабеля. Магистрали с выводами рекомендуется соединять электросварными муфтами.

Обсадная труба скважины подрезается так, чтобы она выступала из основания не более чем на 500 мм. Кессон необходимо поднести и сориентировать относительно приемной трубы в основании кессона. При опускании кессона обсадная труба скважины должна соосно войти в водящий патрубок. Далее, на обсадную трубу, монтируется уплотнительное кольцо, а также ответный фланец и равномерно затягивается болтовыми соединениями.

## Гарантийные обязательства и срок службы

Кессон изготовлен из полиэтилена низкого давления с длительным сроком службы — не менее 25 лет.

Началом гарантийного срока является дата продажи кессона.

Гарантийные обязательства могут быть исполнены, если будет предоставлен паспорт с заполненным гарантийным талоном, с указанием модели и комплектации, а также с подписью и печатью торгующей организации.

### 5 лет

Гарантийный срок эксплуатации корпуса, при соблюдении правил монтажа и эксплуатации.

### 1 год

Гарантия на комплектующие.

### Гарантия не распространяется:

- На отверстия, вмятины и другие дефекты в корпусе или в горловине, полученные в результате нарушения правил погрузки, выгрузки, транспортировки и эксплуатации кессона
- На дефекты деталей комплектации кессона, полученные в результате нарушения правил эксплуатации
- На повреждения кессона возникшие в результате неправильно выполненного монтажа
- При самостоятельной попытке ремонта или внесению изменений в конструкцию потребителем
- На корпус кессона, при увеличении высоты стандартной горловины более чем на 300 мм

**СИСТЕМА ДОБРОВОЛЬНОЙ СЕРТИФИКАЦИИ  
«GLOBAL-SYSTEMS»**

№ РОСС RU.32623.04ГСС0 в едином реестре зарегистрированных систем добровольной сертификации  
ФЕДЕРАЛЬНОЕ АГЕНТСТВО ПО ТЕХНИЧЕСКОМУ РЕГУЛИРОВАНИЮ И МЕТРОЛОГИИ

**СЕРТИФИКАТ СООТВЕТСТВИЯ**



Регистрационный номер РОСС RU.32623.OC15.15357

Срок действия с 17.03.2026 по 16.03.2031

**ОРГАН ПО СЕРТИФИКАЦИИ** № РОСС RU.32623.OC15 Общество с ограниченной ответственностью «СТИМУЛ», 117452, город Москва, Балаклавский пр-кт, д. 30а стр. 4, помещ. 147

**ПРОДУКЦИЯ** Кессон пластиковый «СОЮЗ». Серийный выпуск

код ОКПД2  
22.29.29

**СООТВЕТСТВУЕТ ТРЕБОВАНИЯМ НОРМАТИВНЫХ ДОКУМЕНТОВ**

ТУ 22.29.29-003-55149947-2022 Кессон пластиковый «СОЮЗ»

код ТН ВЭД  
3926900000

**ИЗГОТОВИТЕЛЬ** ОБЩЕСТВО С ОГРАНИЧЕННОЙ ОТВЕТСТВЕННОСТЬЮ "ЭКОМИР НН". Место нахождения: 603142, Россия, г. Нижний Новгород, ул. Мончегорская, д. 12, корп.4, кв. 102. Адрес места осуществления деятельности по изготовлению продукции: 603002, Россия, г. Нижний Новгород, ул. Интернациональная, д. 95

**СЕРТИФИКАТ ВЫДАН** ОБЩЕСТВО С ОГРАНИЧЕННОЙ ОТВЕТСТВЕННОСТЬЮ "ЭКОМИР НН". Место нахождения: 603142, Россия, г. Нижний Новгород, ул. Мончегорская, д. 12, корп.4, кв. 102. Адрес места осуществления деятельности по изготовлению продукции: 603002, Россия, г. Нижний Новгород, ул. Интернациональная, д. 95. ИНН: 5256200632 ОГРН: 1225200001180. Телефон: +7(920) 035 03 03 Адрес электронной почты: info@ecomimn.ru

**НА ОСНОВАНИИ** Протокола испытаний № ИЛ15-84571 от 17.03.2026 года, выданного Испытательной лабораторией ООО «СТИМУЛ» (регистрационный номер аттестата аккредитации РОСС RU.32623.ИЛ15)

**ДОПОЛНИТЕЛЬНАЯ ИНФОРМАЦИЯ** Схема сертификации: 1с (ГОСТ Р 53603-2020 Оценка соответствия. Схемы сертификации продукции в Российской Федерации).



Проверка  
подлинности  
сертификата  
соответствия

Руководитель органа



Д.Н. Обрецов  
инициалы, фамилия

Эксперт

А.А. Зимов  
инициалы, фамилия

Настоящий сертификат соответствия обязывает организацию поддерживать выпуск (реализацию) продукции в соответствии с вышеуказанным стандартом, что будет находиться под контролем органа по сертификации системы добровольной сертификации «GLOBAL-SYSTEMS» и подтверждаться при прохождении ежегодного инспекционного контроля

РОССИЙСКАЯ ФЕДЕРАЦИЯ



## СВИДЕТЕЛЬСТВО

на товарный знак (знак обслуживания)  
№ 1015687



# ЭКОМИР

Правообладатель: **ОБЩЕСТВО С ОГРАНИЧЕННОЙ  
ОТВЕТСТВЕННОСТЬЮ "ЭКОМИР НН"**, 603142, НИЖЕГОРОДСКАЯ  
ОБЛАСТЬ, Г. НИЖНИЙ НОВГОРОД Г.О., НИЖНИЙ НОВГОРОД Г.,  
МОНЧЕГОРСКАЯ УЛ., 12, К. 4, КВ. 102 (RU)

Заявка № 2023749444

Приоритет товарного знака **07 июня 2023 г.**

Зарегистрировано в Государственном реестре  
товарных знаков и знаков обслуживания

Российской Федерации **15 апреля 2024 г.**

Срок действия регистрации истекает **07 июня 2033 г.**

Руководитель Федеральной службы  
по интеллектуальной собственности

Ю.С. Зубов



# ГАРАНТИЙНЫЙ ТАЛОН

Модель кессона \_\_\_\_\_

Серийный номер \_\_\_\_\_

Комплектация \_\_\_\_\_

Дата продажи « \_\_\_\_ » \_\_\_\_\_ 20 \_\_\_\_

Торговая организация \_\_\_\_\_

ФИО покупателя \_\_\_\_\_


Подпись покупателя \_\_\_\_\_


С гарантийными условиями и правилами эксплуатация ознакомлен(а).  
Кессон в исправном состоянии, претензий не имею.

## Уважаемый покупатель

Мы благодарим вас за выбор кессона «СОЮЗ» и искренне надеемся, что вы останетесь довольны выбором. Наши специалисты добились максимально надежной и простой в обслуживании конструкции кессона, которая прослужит вам долгие годы.

С Уважением, ООО «Экомир НН»

 г. Нижний Новгород,  
ул. Интернациональная, д. 95

 8 (920) 035-03-03

 [www.ecomirnn.ru](http://www.ecomirnn.ru)

 [info@ecomirnn.ru](mailto:info@ecomirnn.ru)

