



ЭКОМИР

с заботой о будущем

ПАСПОРТ

**ПОГРЕБ ПЛАСТИКОВЫЙ
ГЕРМЕТИЧНЫЙ**

ЭКОМИР

ТУ 22.29.29 -004-55149947-2022

Оглавление

3	Введение
3	Общие сведения об изделии
4	Технические характеристики
4	Состав изделия и комплект поставки
5	Устройство погреба
6	Меры безопасности
7	Монтаж и подготовка к работе
8	Гарантия и срок службы
9	Сертификат соответствия
10	Гарантийный талон
11	Свидетельство на товарный знак

Введение

Настоящий паспорт распространяется на пластиковый герметичный погреб (далее по тексту – «погреб») производства ООО «ЭКОМИР НН», Нижний Новгород, Россия.

Общие сведения об изделии

Погреб предназначен для подземного хранения пищевых и не пищевых продуктов. Корпус погреба выполнен из спиральноновитой трубы с толщиной стенки 25 мм и листового материала - полиэтилена низкого давления, толщиной 8 и 10 мм. Это коррозионностойкий и морозостойкий материал. Он не нуждается в замене, и срок его службы более 25 лет. Корпус погреба представляет собой герметичную пластиковую конструкцию с ребрами жесткости, основанием с грунтозацепами и крышкой



Рисунок 1. Общий вид погреба

Технические характеристики

	Масса, кг	Объем рабочей камеры, м ³	Высота без вентиляции, см	Высота с вентиляцией, см	Высота камеры, см	Диаметр камеры, см	Высота горловины, см	Диаметр горловины, см
ЭКОМИР	160	3,0	234	272	170	150	50	72

Состав изделия и комплект поставки

	Корпус погребка, шт	Крышка, шт	Утепляющая вставка, шт	Система приточной вентиляции, шт	Система вытяжной вентиляции, шт	Набор полок, шт	Паспорт, шт
ЭКОМИР	1	1	1	1	1	1	1

Устройство погреба

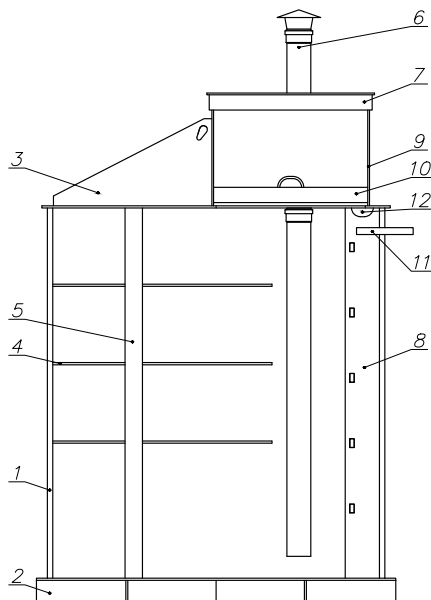


Рисунок 2. Общая схема погреба

Условные обозначения:

1 – Корпус погреба
2 – Ребра жесткости
3 – Усилители
4 – Полки
5 – Усиливающая стойка
6 – Вентиляция

7 – Крышка утепленная
8 – Лестница
9 – Горловина
10 – Утепляющая вставка
11 – Гермоввод для эл. кабеля
12 – Лампа освещения

Меры безопасности

- Погреб может транспортироваться любым видом транспорта. При транспортировке, погрузке и выгрузке запрещается бросать погреб.
- До монтажа погреб допускается хранить в естественных условиях на открытом воздухе, на расстоянии не менее 1,5 м от отопительных и нагревательных элементов.
- Запрещается перекачивание и волочение погреба по земле.
- Погреб должен быть закрыт крышкой.
- Запрещается подвергать погреб открытому огню или длительному интенсивному воздействию тепла.
- Во избежание деформации корпуса и горловины погреба запрещается складирование материалов, проезд автотранспорта и спецтехники, возведение построек и надстроек, асфальтирование, бетонирование и укладка брусчатки ближе, чем в 2 м от ближайшей стенки изделия.

Монтаж и подготовка к работе

Монтаж погреба рекомендуется производить специалистам, имеющим опыт и необходимые компетенции в данном виде деятельности.

Котлован необходимо разработать с учетом размеров погреба. Зазор между стенками котлована и стенками погреба должен быть не менее 150 мм с каждой стороны. Крышка должна возвышаться на 100 мм от уровня земли.

Перед установкой погреба дно котлована необходимо подготовить, просыпав его песком. Песок необходимо уплотнить, обеспечив высоту слоя не менее 150 мм и выровнять в продольном и поперечном направлениях.

В качестве основания под погреб необходимо положить или сформировать на месте бетонную плиту и осуществить к ней якорение с помощью синтетического шнура диаметром не менее 16 мм. Запрещается использовать для якорения металлический трос. Допускается осуществлять якорение погреба к плите с помощью анкерных болтов, через наружную часть основания («юбку» погреба).

Засыпка погреба осуществляется песком без крупных твердых включений. Перед засыпкой погреба песком необходимо горловину накрыть крышкой. При засыпке необходимо песчаную засыпку пролить водой и уплотнить каждые 200 мм.

Для исключения промерзания, рекомендуется верхнюю часть погреба утеплять экструдированным пенополистиролом толщиной 50-100 мм.

Гарантийные обязательства и срок службы

Погреб изготовлен из полиэтилена низкого давления с длительным сроком службы — не менее 25 лет

Началом гарантийного срока является дата продажи погреба.

Гарантийные обязательства могут быть исполнены, если будет предоставлен паспорт с заполненным гарантийным талоном, с указанием модели и комплектации, а также с подписью и печатью торгующей организации.

5 лет

Гарантийный срок эксплуатации корпуса, при соблюдении правил монтажа и эксплуатации.

1 год

Гарантия на комплектующие.

Гарантия не распространяется:

- На отверстия, вмятины и другие дефекты корпуса или горловины, а так же повреждения внутренних деталей конструкций, полученные в результате нарушения правил погрузки, выгрузки, транспортировки и эксплуатации погреба.
- На дефекты деталей комплектации погреба, полученные в результате нарушения правил эксплуатации.
- На повреждения погреба возникшие в результате неправильно выполненного монтажа
- При самостоятельной попытке ремонта или внесению изменений в конструкцию потребителем.

РОССИЙСКАЯ ФЕДЕРАЦИЯ



СВИДЕТЕЛЬСТВО

на товарный знак (знак обслуживания)

№ 1015687



ЭКОМИР

Правообладатель: **ОБЩЕСТВО С ОГРАНИЧЕННОЙ ОТВЕТСТВЕННОСТЬЮ "ЭКОМИР НН"**, 603142, НИЖЕГОРОДСКАЯ ОБЛАСТЬ, Г. НИЖНИЙ НОВГОРОД Г.О., НИЖНИЙ НОВГОРОД Г., МОНЧЕГОРСКАЯ УЛ., 12, К. 4, КВ. 102 (RU)

Заявка № 2023749444

Приоритет товарного знака **07 июня 2023 г.**

Зарегистрировано в Государственном реестре товарных знаков и знаков обслуживания

Российской Федерации **15 апреля 2024 г.**

Срок действия регистрации истекает **07 июня 2033 г.**

Руководитель Федеральной службы
по интеллектуальной собственности

Ю.С. Зубов



ГАРАНТИЙНЫЙ ТАЛОН

Модель Погреба _____

Серийный номер _____

Комплектация _____

Дата продажи « ____ » _____ 20 ____

Торговая организация _____

ФИО покупателя _____


Подпись покупателя _____


С гарантийными условиями и правилами эксплуатация ознакомлен(а).
Погреб в исправном состоянии, претензий не имею.

Уважаемый покупатель

Мы благодарим вас за выбор погреба «ЭКОМИР» и искренне надеемся, что вы останетесь довольны выбором. Наши специалисты, создавая погреб «ЭКОМИР», добились максимально надежной конструкции, которая прослужит вам долгие годы.

С Уважением, ООО «Экомир НН»

 г. Нижний Новгород,
ул. Интернациональная, д. 95

 8 (920) 035-03-03

 www.ecomirnn.ru

 info@ecomirnn.ru

